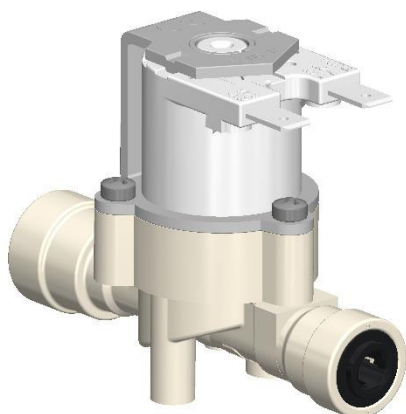
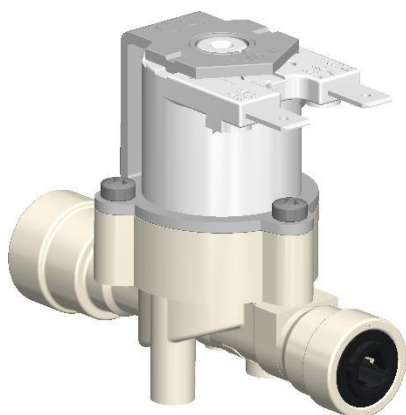
	TECHNICAL DATASHEET	<i>SCHEDA TECNICA</i>	Cod.: R 178
	FAMILY NAME: R 178		Rev.: 0
	FAMIGLIA: R 178		Data: 07/08/2019



		WORKING CHARACTERISTICS	
		Working pressure: 0.2÷10 Bar	Room temperature: 0÷60°C
		Fluid temperature: 0÷60°C(ED100%); 90°C(ED60%)	Flow direction: Unidirectional
		Nominal diameter: Ø11mm	Elect.Pilot/Control: NC, NO, Latching
		CARATTERISTICHE DI LAVORO	
		Pressione di esercizio: 0.2÷10 Bar	Temperatura ambiente: 0÷60°C
		Temperatura fluido: 0÷60°C(ED100%); 90°C(ED60%)	Direzione fluido: Unidirezionale
		Diametro di passaggio: Ø11mm	Elet.Pilota/Comando: NC, NA, Bistabile
PHYSICAL CHARACTERISTICS		CARATTERISTICHE FISICHE	
Valve body:	PA 66 30%GF NAT	Corpo valvola:	PA 66 30%GF NAT
Diaphragm:	NBR, EPDM, LSR	Membrana:	NBR, EPDM, LSR
Core:	Stainless steel	Nucleo:	Acciaio Inox
Spring:	Stainless steel	Molla:	Acciaio Inox
Assembly:	With screws for inspection	Assemblaggio:	Con viti per ispezione
INSTALLATION		INSTALLAZIONE	
<p>The valve can be mounted in any position without compromising its operation</p>		<p>La valvola può essere montata in qualsiasi posizione senza compromettere il funzionamento.</p>	
APPLICATIONS		APPLICAZIONI	
<p>All automatic water control applications. Water inlet valve for coffee & tea, food equipment, ice machines, household appliances, hot tubs, water dispensers, marine applications, etc.</p>		<p>Tutte le applicazioni di controllo automatico dell'acqua. Valvola di ingresso dell'acqua per caffè e tè, attrezzature alimentari, macchine per il ghiaccio, elettrodomestici, vasche idromassaggio, distributori di acqua, applicazioni marine, ecc.</p>	
HYDRAULIC CONNECTIONS		CONNESSIONI IDRAULICHE	
Inlet:	JG10 mm quick fitting	Ingresso:	Attacco rapido JG10 mm
Outlet:	JG6 mm quick fitting	Uscita:	Attacco rapido JG6 mm
ELECTRICAL CONNECTIONS		CONNESSIONI ELETTRICHE	
See table attached		Vedi tabella in allegato	
SOLENOID RANGE		GAMMA SOLENOIDI	
See table attached		Vedi tabella in allegato	
MARKS AND CERTIFICATIONS		MARCHI ED APPROVAZIONI	
WRAS – NSF – ACS – KTW – W270 - UL		WRAS – NSF – ACS – KTW – W270 - UL	

**TECHNICAL DATASHEET***SCHEDA TECNICA***Cod.:** R 178**FAMILY NAME:** R 178**Rev.:** 0*FAMIGLIA:* R 178**Data:** 07/08/2019**DIMENSIONAL DRAWING***DISEGNO DIMENSIONALE*